

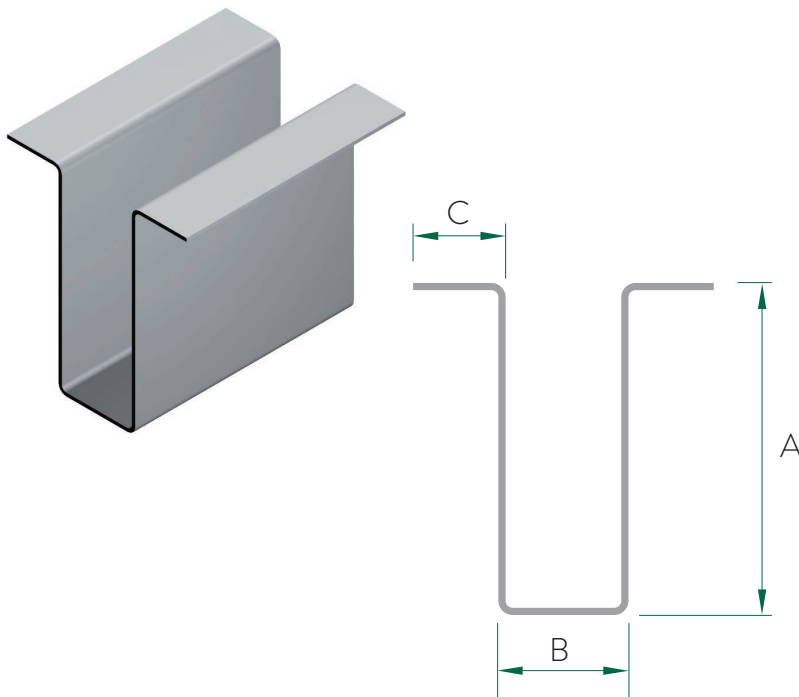


**MG OMEGAS**

Elemento secundario en estructuras solares fijas.

Soporte de placas fotovoltaicas tanto en estructuras fijas como en estructuras móviles o 'trackers'.

Estructura de soporte de instalaciones solares en cubiertas o fachadas de edificación industrial.



MG OMEGA			
A (mm)	B (mm)	C (mm)	E (mm)
60	30	15-30	1,20-2,00
60	35	15-30	1,20-2,00
70	30	15-30	1,20-2,00
70	35	15-30	1,20-2,00
80	30	15-30	1,20-2,00
80	35	15-30	1,20-2,00
80	40	15-30	1,20-2,00
90	30	15-30	1,20-2,00
90	35	15-30	1,20-2,00
90	40	15-30	1,20-2,00
100	30	15-30	1,20-2,00
100	35	15-30	1,20-2,00
100	40	15-30	1,20-2,00
110	30	15-30	1,20-2,00
110	35	15-30	1,20-2,00
110	40	15-30	1,20-2,00





C/ Persiles y Segismunda, s/n · 45221 Esquivias / Toledo / Spain  
Tel.: (+34) 925 52 00 35  
[www.magon.es](http://www.magon.es)  
[magonaceros@magon.es](mailto:magonaceros@magon.es)

---

El presente documento no es un manual de seguridad.

Los contenidos, y recomendaciones, expuestos en el catálogo, son informativos y no vinculantes.

**MAGON METALES PERFILADOS S.A.** se reserva el derecho a modificar el contenido de este documento sin previo aviso.

Condiciones Generales de Venta disponibles en nuestra página web [www.magon.es](http://www.magon.es)