



# STRUCTURES PHOTOVOLTAÏQUES

Profils en acier spécialement conçus pour servir de supports structurels de panneaux dans les parcs solaires en terre, et dans les installations solaires photovoltaïques sur les toitures de bâtiments résidentiels ou industriels, et installations solaires thermiques.

Les profils solaires de MAGON ACEROS s'adaptent aux conditions spéciales de chaque projet (terrain, méthode de calcul, conditions météorologiques, etc.). Fabriqués en acier laminé à froid et à revêtement en Zinc ou en Zinc-Aluminium-Magnésium. Nous menons un contrôle rigoureux de la traçabilité de chaque commande, ce qui nous permet de garantir un contrôle qualité parfait, en particulier dans les projets très volumineux.

Les avantages des profils solaires MAGON ACEROS sont :

- Haute performance structurelle, fabriqués par formage de tôle d'acier structural (S220GD / S250GD / S280GD / S320GD / S350GD) de haute qualité.
- Longue durée, grâce aux revêtements galvanisés et Magnelis®, conçus pour les applications dans les environnements extérieurs et/ou agressifs (garantis jusqu'à 25 ans).
- Grande polyvalence de fabrication. Nous vous proposons une large gamme de profils structuraux et une grande polyvalence de perforations, permettant de personnaliser les profils afin de les adapter à chaque projet.



# Caractéristiques :

Type d'acier : acier structural S220GD / S250GD / S280GD / S320GD / S350GD. De même, nous avons des aciers laminés à chaud (sans revêtement). Possibilité de fabrication dans d'autres qualités d'acier, sur demande.

Revêtements :

- **Galvanisé** : De Z275 à Z600. Possibilité de fabrication dans d'autres qualités, sur demande. Revêtement de zinc avec un taux de zinc de plus de 99 %. Le revêtement de zinc permet de créer une anode de sacrifice qui protège la surface et le bord.
- **Magnelis®** : De ZM140 à ZM620. Revêtement de zinc-aluminium-magnésium constitué de zinc à 93,5 %, d'aluminium à 3,5 % et de magnésium à 3 %. Le taux de 3 % de magnésium permet la formation d'une couche stable et durable sur toute la surface du métal, apportant une protection contre la corrosion atmosphérique de surface et bord jusqu'à dix fois supérieure à celle de l'acier galvanisé standard, même dans les environnements les plus agressifs.



# Normes applicables

UNE-EN 10162:2005	Profils en acier formés à froid. Conditions techniques de livraison. Tolérances dimensionnelles et sur sections transversales.
UNE-EN 10346:2015	Produits plats en acier revêtus en continu par immersion à chaud pour formage à froid. Conditions techniques de livraison.
UNE-EN 1090-1:2011+A1:2012	Exécution des structures en acier et des structures en aluminium. Partie 1 : Exigences pour l'évaluation de la conformité des éléments structuraux.
UNE-EN 1090-2:2019	Exécution des structures en acier et des structures en aluminium. Partie 2 : Exigences techniques pour les structures en acier. Exécution des structures en acier et des structures en aluminium.
UNE-EN 1090-4:2019 Partie 4 :	Exigences techniques pour éléments et structures en acier formés à froid pour applications en toiture, plafond, paroi verticale et plancher.



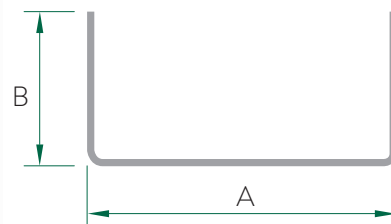
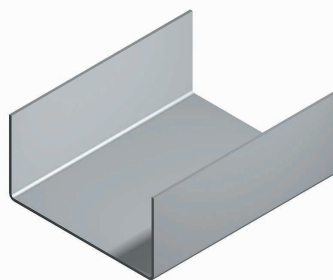
Photographies offertes par Soltec

Structure porteuse pour support de panneaux photovoltaïques dans les parcs solaires.

Installation verticale comme pilier ou piquet tant dans les structures solaires fixes que dans les structures mobiles de type « tracker »

Installation horizontale sous forme de structure primaire dans les structures solaires fixes et comme support primaire de panneaux solaires dans les structures mobiles de type « tracker ».

Structure de support d'installations solaires sur les toitures ou les façades de bâtiments industriels.



MG U		
A (mm)	B (mm)	E (mm)
20	10	1,00
27	18	1,20
30	13	1,20
35	13	1,20
40	20	1,50
60	40	1,20-3,00
60	50	1,20-3,00
70	40	1,20-3,00
70	50	1,20-3,00

MG U		
A (mm)	B (mm)	E (mm)
80	40	1,20-3,00
80	50	1,20-3,00
90	40	1,20-3,00
90	50	1,20-3,00
100	40	1,20-3,00
100	50	1,20-3,00
100	60	1,20-3,00
110	40	1,20-3,00
110	50	1,20-3,00

MG U		
A (mm)	B (mm)	E (mm)
110	60	1,20-3,00
120	40	1,20-3,00
120	50	1,20-3,00
120	60	1,20-3,00
125	50	1,50-3,00
130	50	1,20-3,00
130	60	1,20-3,00
140	50	1,20-3,00
140	60	1,20-3,00

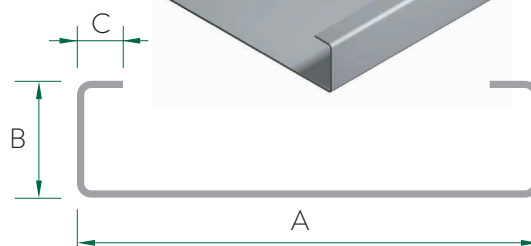
MG U		
A (mm)	B (mm)	E (mm)
150	50	1,20-3,00
150	60	1,20-3,00
175	50	1,50-3,00
200	70	1,50-3,00
225	70	1,50-3,00
250	70	1,50-3,00
275	70	1,50-3,00
300	70	1,50-3,00

Structure porteuse pour support de panneaux photovoltaïques dans les parcs solaires.

Installation verticale comme pilier ou piquet tant dans les structures solaires fixes que dans les structures mobiles de type « tracker ».

Installation horizontale sous forme de structure primaire dans les structures solaires fixes et comme support primaire de panneaux solaires dans les structures mobiles de type « tracker ».

Structure de support d'installations solaires sur les toitures ou les façades de bâtiments industriels.



MG C			
A (mm)	B (mm)	C (mm)	E (mm)
20	10	4,75	1,00
27	18	7,25	1,20
30	13	8,50	1,20
35	13	9,75	1,20
40	20	7,50	1,50
60	40	10-15	1,20-3,00
60	50	13-20	1,20-3,00
70	40	10-15	1,20-3,00
70	50	13-20	1,20-3,00
80	40	10-15	1,20-3,00
80	50	13-20	1,20-3,00
90	40	10-15	1,20-3,00

MG C			
A (mm)	B (mm)	C (mm)	E (mm)
90	50	13-20	1,20-3,00
100	40	10-15	1,20-3,00
100	50	13-20	1,20-3,00
100	60	13-22	1,20-3,00
110	40	10-15	1,20-3,00
110	50	13-20	1,20-3,00
110	60	13-22	1,20-3,00
120	40	10-15	1,20-3,00
120	50	13-20	1,20-3,00
120	60	13-22	1,20-3,00
125	50	16	1,50-3,00
130	50	13-20	1,20-3,00

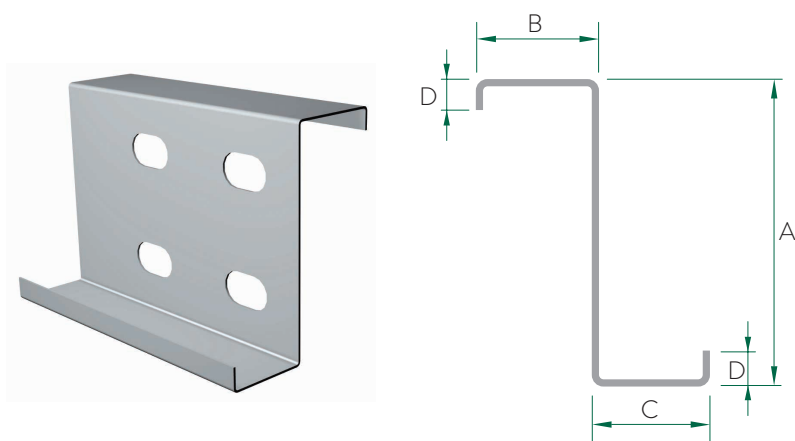
MG C			
A (mm)	B (mm)	C (mm)	E (mm)
130	60	13-22	1,20-3,00
140	50	13-20	1,20-3,00
140	60	13-22	1,20-3,00
150	50	13-20	1,20-3,00
150	60	13-22	1,20-3,00
175	50	16	1,50-3,00
200	70	20	1,50-3,00
225	70	20	1,50-3,00
250	70	20	1,50-3,00
275	70	20	1,50-3,00
300	70	20	1,50-3,00

Structure porteuse pour support de panneaux photovoltaïques dans les parcs solaires.

Installation verticale comme pilier ou piquet tant dans les structures solaires fixes que dans les structures mobiles de type « tracker ».

Installation horizontale sous forme de structure primaire dans les structures solaires fixes et comme support primaire de panneaux solaires dans les structures mobiles de type « tracker ».

Structure de support d'installations solaires sur les toitures ou les façades de bâtiments industriels.

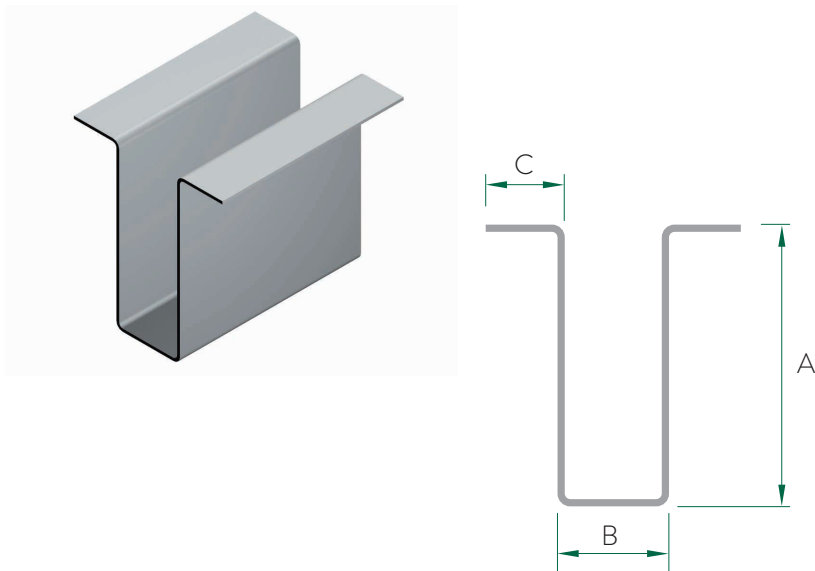


MG Z				
A (mm)	B (mm)	C (mm)	D (mm)	E (mm)
125	57	50	16	1,50-3,00
150	57	50	16	1,50-3,00
175	57	50	16	1,50-3,00
200	80	70	20	1,50-3,00
225	80	70	20	1,50-3,00
250	80	70	20	1,50-3,00
275	80	70	20	1,50-3,00
300	80	70	20	1,50-3,00

Élément secondaire dans les structures solaires fixes.

Support de panneaux photovoltaïques, tant dans les structures fixes que dans les structures mobiles ou « traceurs ».

Structure de support d'installations solaires sur les toitures ou les façades de bâtiments industriels.



MG OMÉGA			
A (mm)	B (mm)	C (mm)	E (mm)
60	30	15-30	1,20-2,00
60	35	15-30	1,20-2,00
70	30	15-30	1,20-2,00
70	35	15-30	1,20-2,00
80	30	15-30	1,20-2,00
80	35	15-30	1,20-2,00
80	40	15-30	1,20-2,00
90	30	15-30	1,20-2,00
90	35	15-30	1,20-2,00
90	40	15-30	1,20-2,00
100	30	15-30	1,20-2,00
100	35	15-30	1,20-2,00
100	40	15-30	1,20-2,00
110	30	15-30	1,20-2,00
110	35	15-30	1,20-2,00
110	40	15-30	1,20-2,00



C/ Persiles y Segismunda, s/n · 45221 Esquivias / Toledo / Espagne  
Tél. : +34 925 520 035  
[www.magon.es](http://www.magon.es)  
[magonaceros@magon.es](mailto:magonaceros@magon.es)

---

Ce document n'est pas un manuel de sécurité.

Les contenus et recommandations recueillis dans le catalogue sont fournis à titre d'information et ne sont pas contraignants.

**MAGON METALES PERFILADOS S.A.** se réserve le droit de modifier le contenu de ce document sans avis préalable.

Conditions générales de vente disponibles sur notre site web [www.magon.es](http://www.magon.es)